

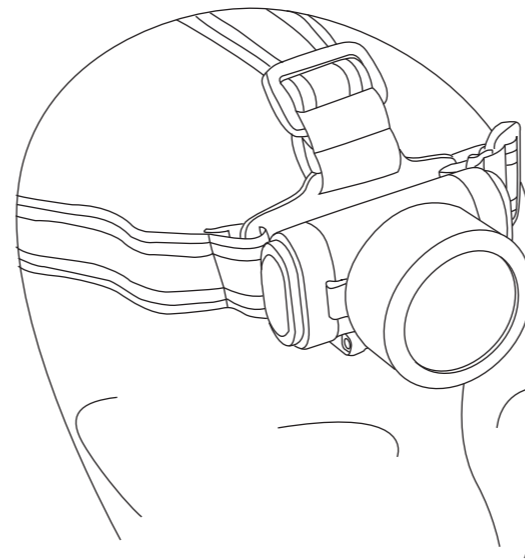
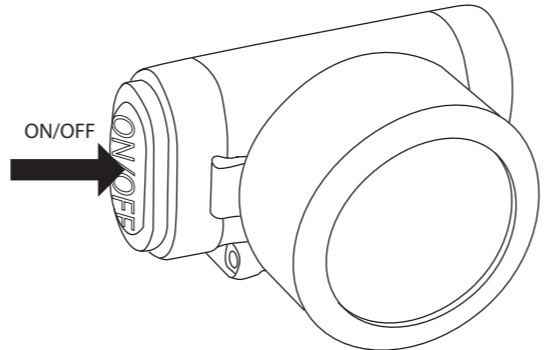
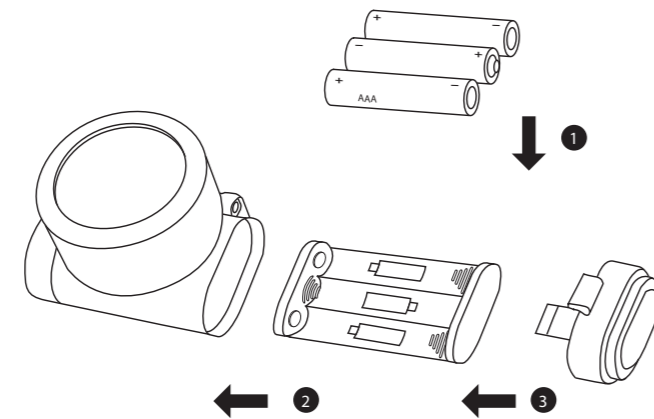
(SE)
BRUKSANVISNING

Ta bort eventuell plastförsegling runt batterierna eller plastydd mellan batterierna!

SÄKERHETSANVISNINGAR

- 1 Kasta inte ficklampan i eld, vatten eller tillsammans med hushållssoporna. Släng förbrukad ficklampa i rätt behållare för källsortering eller returnera den till Din lokala återvinningsstation.
- 2 Utsätt inte ficklampan för kraftigt regn eller vatten
- 3 Förvara inte ficklampan i temperatur över 40°C

⚠ WARNING:
Titta inte direkt in i lampornas ljus, detta kan skada dina ögon!



Everest headlight
P518.02X



(EN)

INSTRUCTION FOR USE

Before use remove plastic seal around or plastic pads between batteries!

SAFETY INSTRUCTION

1. Do not dispose of torch in fire or water, or with household waste. Return exhausted torch to your local collection or recycling point.
2. Do not expose to heavy rain or water
3. Do not store the torch in temperatures over 40°C



WARNING :
Do not stare directly into the light beam emitted;
this may cause damage to eyesight!

(NL)

AANWIJZINGEN VOOR GEBRUIK

Voor gebruik plastic seal rondom of tussen batterijen verwijderen!

VEILIGHEIDSINSTRUCTIE

1. Niet in vuur, water, of met huisvuil weggooien. Na uitwerking van de lamp bij een lokaal inzamel- of recyclepunt inleveren.
2. Niet aan hevige regenval of water blootstellen
3. Niet bewaren onder temperaturen boven 40°C



ATTENTIE:
Niet direct in lichtbron kijken.
Gevaar voor oogbeschadiging !

(FR)

INSTRUCTIONS AVANT UTILISATION

Enlever le plastique et les pastilles plastiques insérées entre les piles.

REGLES DE SECURITE

1. Ne pas mettre la lampe au contact du feu ou de l'eau et ne pas les jeter avec les ordures ménagères normales. Déposer les piles usagées dans un poine spécialement prévu à cet effet: votre point local de récupération des déchets spéciaux ou de recyclage des matériaux nocifs.
2. Ne pas exposer la lampe sous forte pluie
3. Ne pas conserver la lampe à une température excédant 40°.



ATTENTION:
Ne pas regarder fixement et directement dans le faisceau émis par la lampe. Ceci pourrait provoquer des lésions oculaires.

(DE)

BEDIENUNGSANLEITUNG

Vor dem Gebrauch Plastikverschluss oder Plastikblättchen zwischen den Batterien entfernen!

SICHERHEITSANLEITUNG

1. Taschenlampe nicht im Feuer, Wasser oder Restmüll entsorgen. Gebrauchte Taschenlampen bitte bei Ihrem örtlichen Wertstoffhof abgeben.
2. Lampe nicht starkem Regenfall oder Wasser aussetzen.
3. Lampe nicht bei Temperaturen über 40°C lagern.



ACHTUNG:
Nicht direkt ins Licht schauen um eventuelle Augenschäden zu vermeiden!

(ES)

INSTRUCCIONES DE USO

Antes de usar, quitar la protección de plástico que se encuentran entre las baterías!

INSTRUCCIONES DE SEGURIDAD

- 1.No depositar la linterna en el fuego o el agua. Depositar la linterna agotada a su punto de reciclaje.
- 2.No exponer bajo fuerte lluvia o agua
- 3.No depositar la linterna en temperaturas superiores a 40°C



Atención:
No miren directamente a la luz,
puede causar daño a los ojos!

(IT)

ISTRUZIONI PER L'USO

Prima dell'uso rimuovere la protezione di plastica attorno alle batterie.

ISTRUZIONI PER LA SICUREZZA

1. Non gettare le batterie nel fuoco o nell'acqua nè nella spazzatura di casa. Smaltirle negli appositi centri di raccolta per batterie esauste.
2. Non esporre all'acqua o a forti piogge.
3. Non tenerle in luoghi con temperatura superiore ai 40°C.



ATTENZIONE:
Non fissare direttamente con gli occhi la luce:
potrebbe provocare danni gravi !